

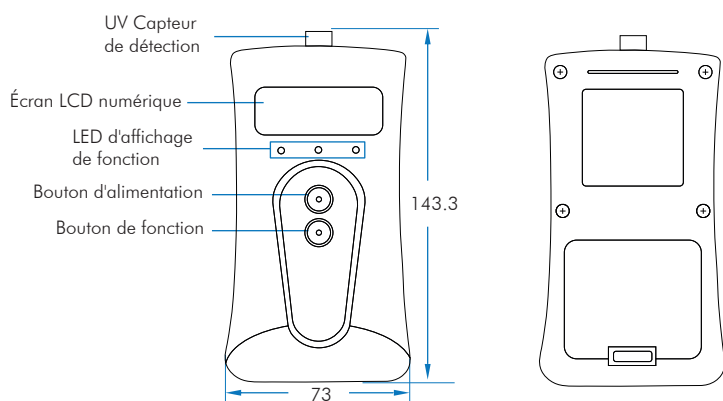
RADIOMÈTRE UV PORTABLE 7.1 (POUR LES UV-c)

DESCRIPTION

Mesure de l'intensité UV-c portable, capteur intégré.

FONCTION ET ÉCRAN

Puissance absolue (mW/cm^2), dose (J/cm^2),
puissance maximale (mW/cm^2).



Dimensions du radiomètre 7.1 (Unité : mm)



G03-027

FONCTIONS ET APPLICATIONS

Fonctions	Applications
<p>Écran LCD numérique 4.0.</p> <p>Capteur et écran intégrés.</p> <p>Puissance absolue, dosage et puissance maximum affichés.</p>	<p>Mesures d'intensité des UV-c.</p> <p>Mesures de transmittance des rayons UV-c.</p> <p>Mesure de l'intensité UV-c portable.</p>

DIMENSIONS DU RADIOMÈTRE UV

Hauteur (mm)	Largeur (mm)	Épaisseur (mm)	Poids (g)	Matériel
143.3	73	31	100 (sans batterie)	ABS

VALEURS ABSOLUES MAXIMALES

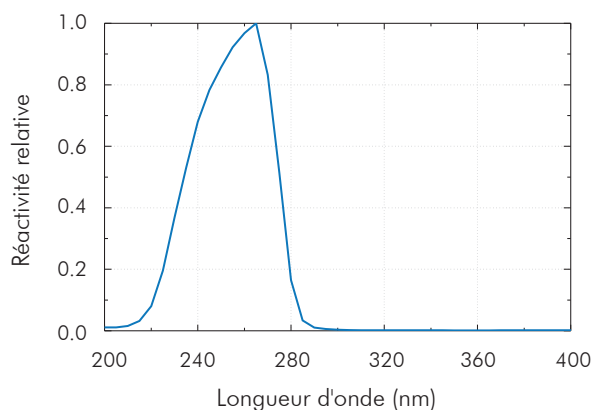
Paramètre	Min.	Typ.	Max.	Unité	Remarque
Température de stockage	0		60	°C	
Température de fonctionnement	0		50	°C	
Hygrométrie	10		85	% HR	
Batterie		9		VDC	9 V CC (6LR61/6F22)

CARACTÉRISTIQUES ÉLECTRO-OPTIQUES (À 25°C)

Paramètre	Min.	Typ.	Max.	Unité	Remarque
Plage de détection	220		280	nm	10% de R_{pic}
Plage de détection d'alimentation*	0		100.0	mW/cm ²	

(Conforme à la norme NIST)

RÉACTIVITÉ RELATIVE



CAPTEUR DE DÉTECTION DES UV

BOUTON MODE

- Changer le mode d'affichage.
Puissance absolue (mW/cm²) → Dose (J/cm²) →
Puissance maximale (mW/cm²) → Puissance absolue (mW/cm²)...

BOUTON D'ALIMENTATION (MARCHÉ/ARRÊT)

- Appuyez sur le bouton d'alimentation pendant plus de 3 secondes.



LUNETTES DE PROTECTION

DESCRIPTION

Lunettes de sécurité, anti rayures. Protection fiable contre les niveaux spécifiés de rayonnements UV dangereux.



P22-001

GANTS

DESCRIPTION

Gants à revêtement en PU pour une manipulation sûre.



P22-002