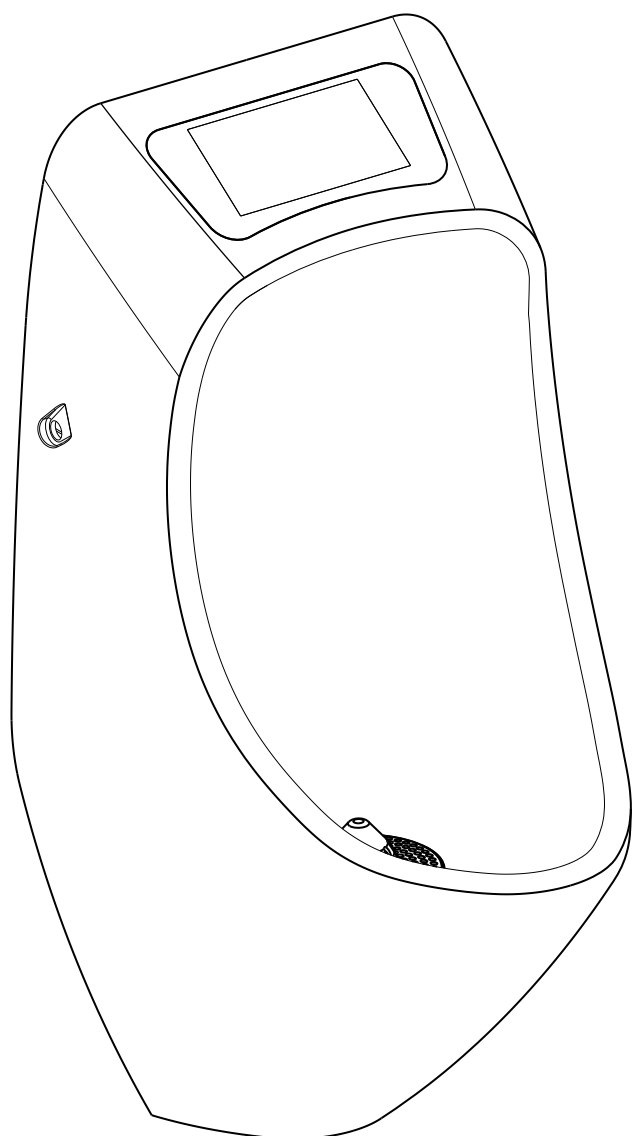




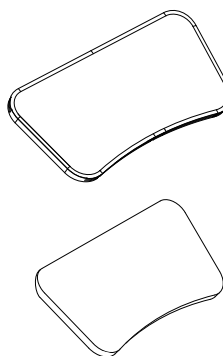
Installation instruction
 Installationsanleitung
 Instruction de l'installation
 Instrucción de instalación
 Instrução de instalação
 Istruzioni per l'installazione

URIMAT *eco plus*
 URIMAT *eco video*
 Art. 16001 & 16981



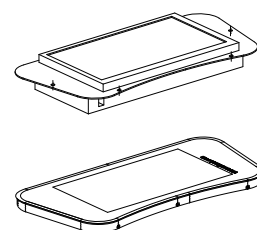
1 x 21.001 ECO

eco plus

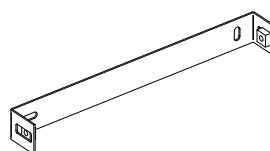


1 x 44.100 / Display Cover
 1 x 42.002 / Spacer

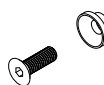
eco video



1 x 30.978 Netzteil 12V
 1 x 30.981KU / Display USB
 1 x 30.981K / Display HDMI
 1 x 44.181 / Display Cover



1 x 58.405 / Mounting Bracket
 2 x 57.350 / Nut



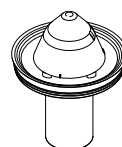
2 x 57.300 Counter Sunk Screw
 2 x 58.701 Distance Washer / Bush



2 x Screw - Washer - Dowel



1 x 56.111 / Sheeve



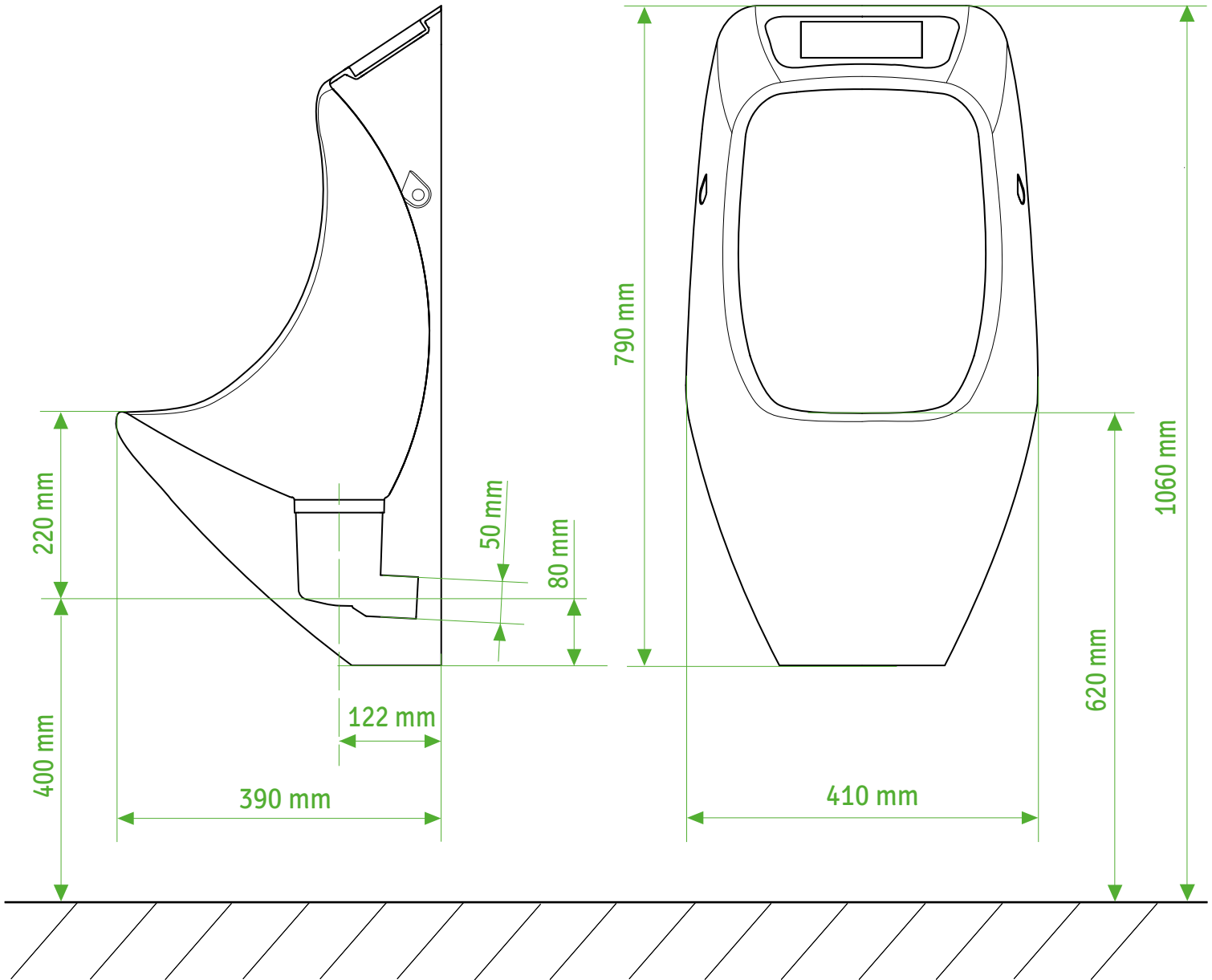
1 x 52101 / MB Trap



1 x 66.010 / Seal

Dimensioning
Abmasse
Massification

Masificación
Massificação
Massificazione



Important:

Make sure all drainpipes are professionally cleaned when replacing existing waterflushed urinals.

Wichtig:

Abwasserleitung müssen vor der Montage der URIMAT Urinale gereinigt werden. Es ist sicherzustellen, dass Uringestein und andere Ablagerungen beseitigt sind.

Important:

Les écoulements d'eau résiduelles doivent être purgés avant le montage de l'urinoir URIMAT. Il faut assurer que la pierre d'urine et d'autres dépôts sont éliminés.

Importante:

Asegúrese cuando instale los URIMAT que los desagües existentes están perfectamente limpios y totalmente exentos de obstrucciones.

Importante:

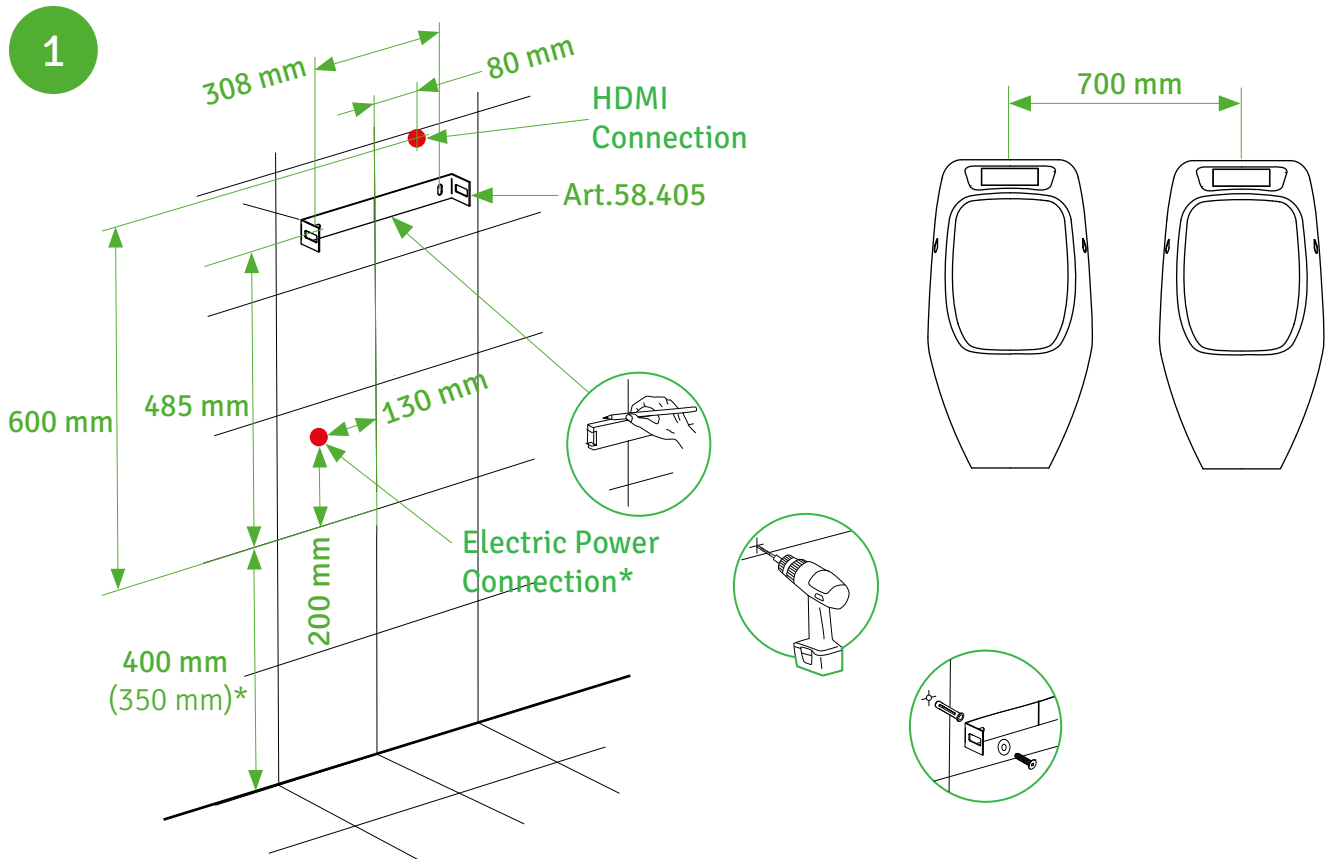
Ao trocar um Urinol convencional por um URIMAT deverá ser garantida a limpeza da tubagem por pessoal especializado.

Importante:

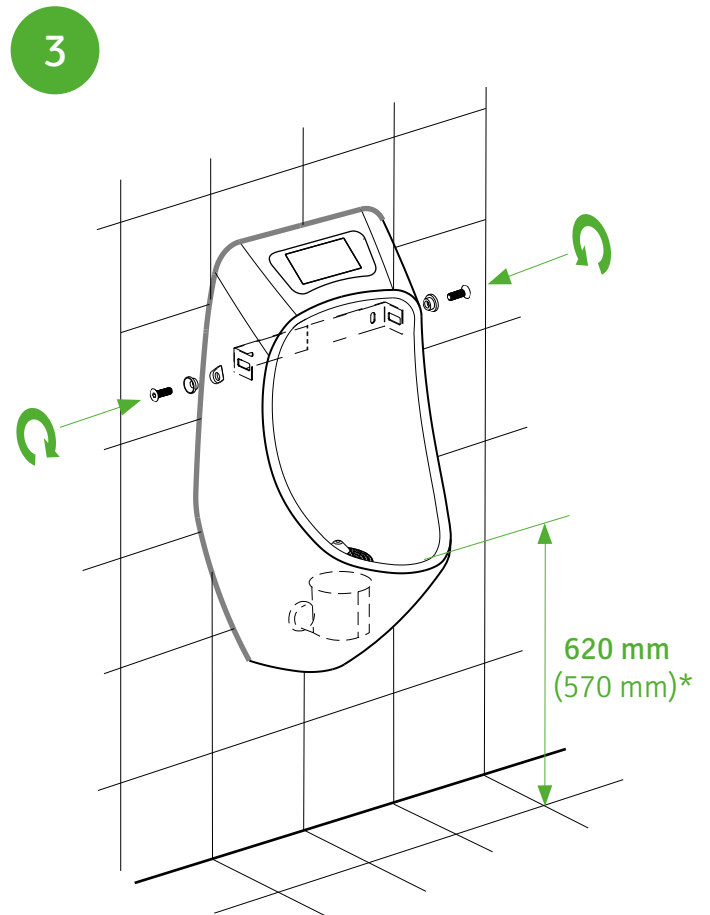
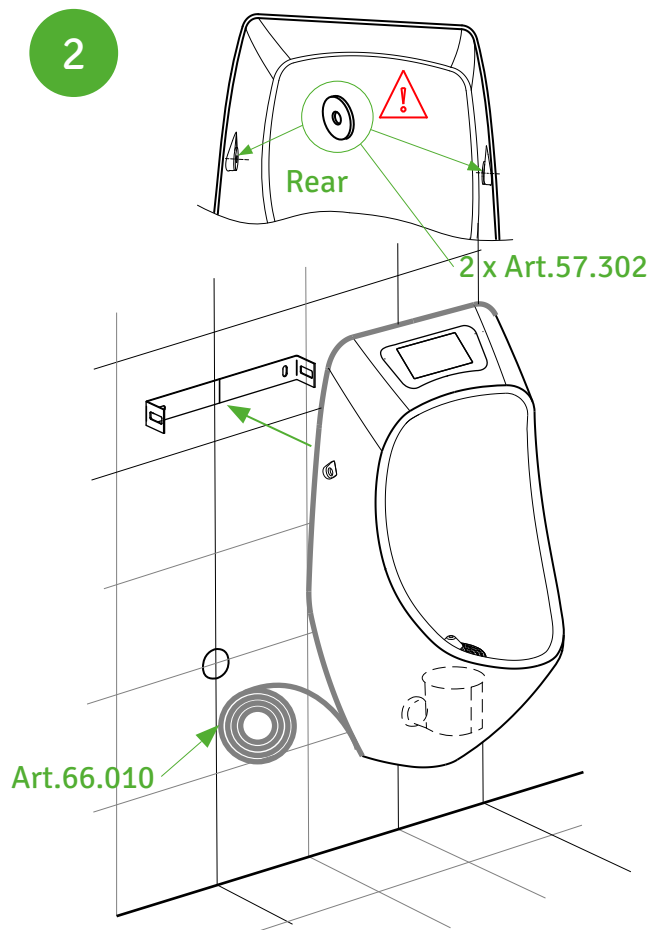
Assicurarsi che tutte le grondaie siano pulite professionalmente in caso di sostituzione orinatoio waterflushed esistenti.

Installation
Montage
Installation

Instalación
Instrução
Installazione



* 110V - 230V only used for URIMAT ecovideo





MB-ActiveTrap
 Wechsel / Replacement / Scambio
 Cambio / Échange / Câmbio



New



50% used



Change

