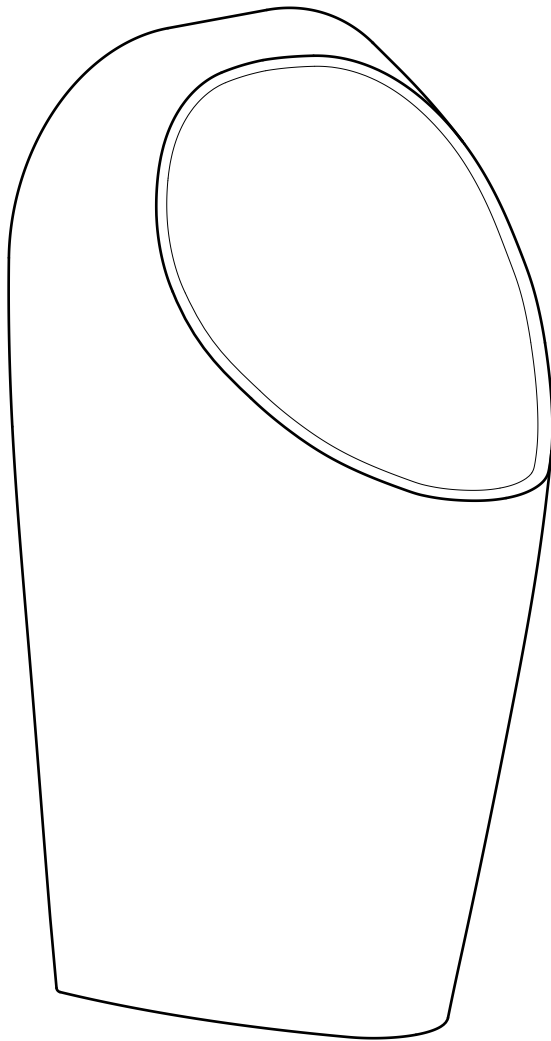


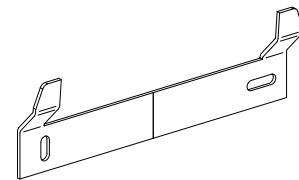


Installation instruction
Installationsanleitung
Instruction de l'installation
Instrucción de instalación
Instrução de instalação
Istruzioni per l'installazione

URIMAT
ceramic C2-CS
Art. 12402



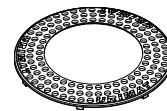
1 x 23.400 / Ceramic C2



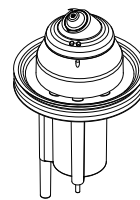
1 x 58.401 / Mounting Bracket



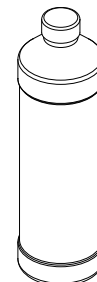
2 x Screw - Washer - Dowel



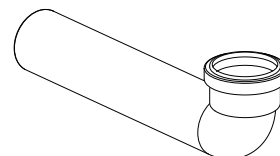
1 x 56.411 / Screen



1 x 52401 / MB ActiveTrap CS



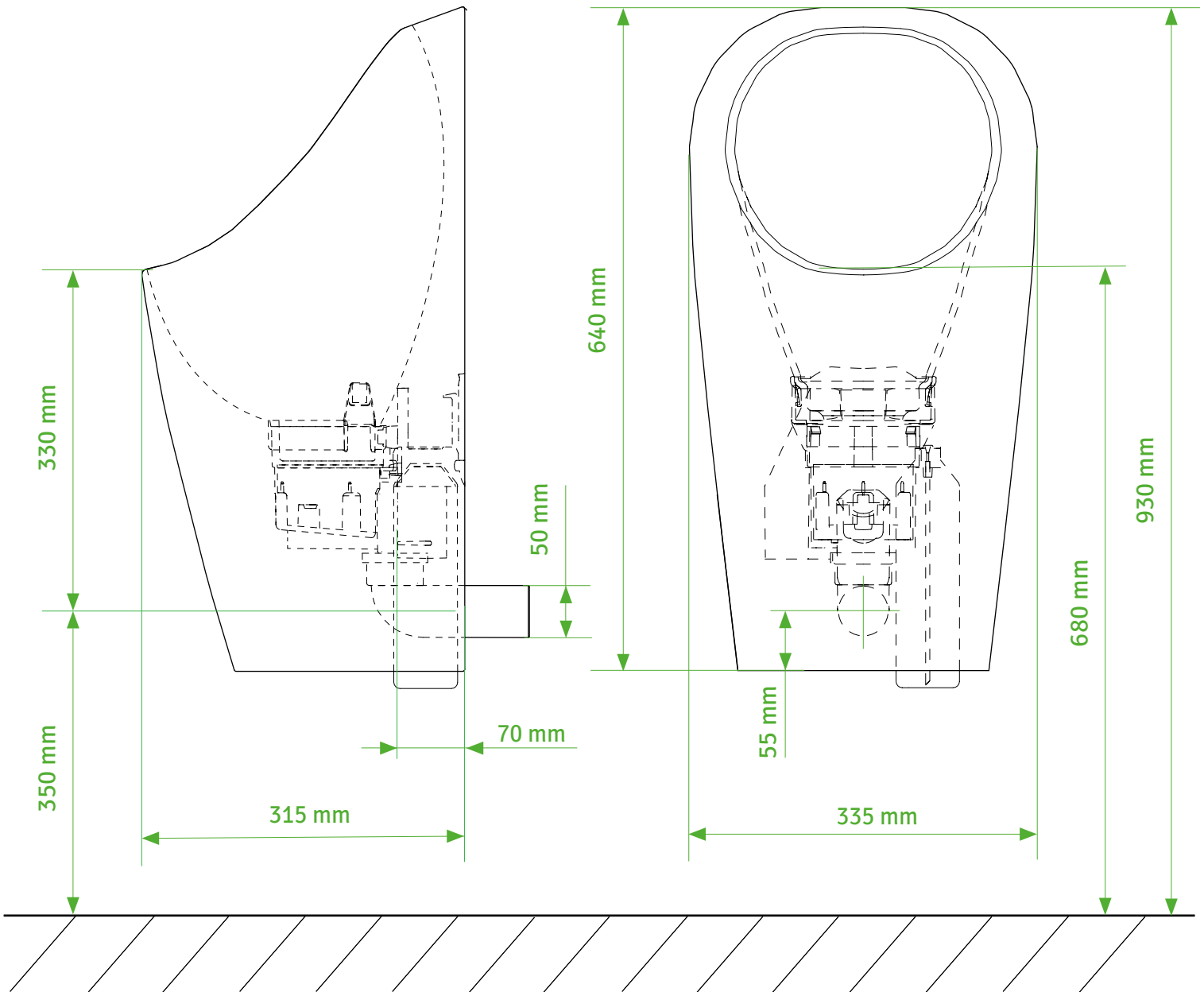
1 x 80014 / 500ml MB ActiveTCleaner CS



1 x 58.205 / 50mm Drainpipe

Dimensioning
Abmasse
Massification

Masificación
Massificação
Massificazione



Important:

Make sure all drainpipes are professionally cleaned when replacing existing waterflushed urinals.

Wichtig:

Abwasserleitung müssen vor der Montage der URIMAT Urinale gereinigt werden. Es ist sicherzustellen, dass Uringestein und andere Ablagerungen beseitigt sind.

Important:

Les écoulements d'eau résiduelles doivent être purgé avant le montage de l'urinoir URIMAT. Il faut assure que la pierre d'urine es d'autre dépôt sont éliminé.

Importante:

Asegúrese cuando instale los URIMAT que los desagües existentes están perfectamente limpios y totalmente exentos de obturaciones.

Importante:

Ao trocar um Urinol convencional por um URIMAT deverá ser garantida a limpeza da tubagem por pessoal especializado.

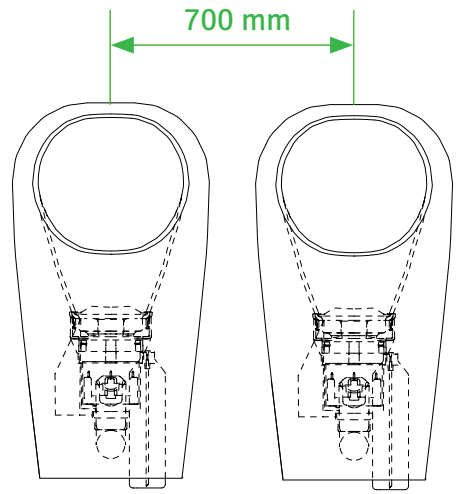
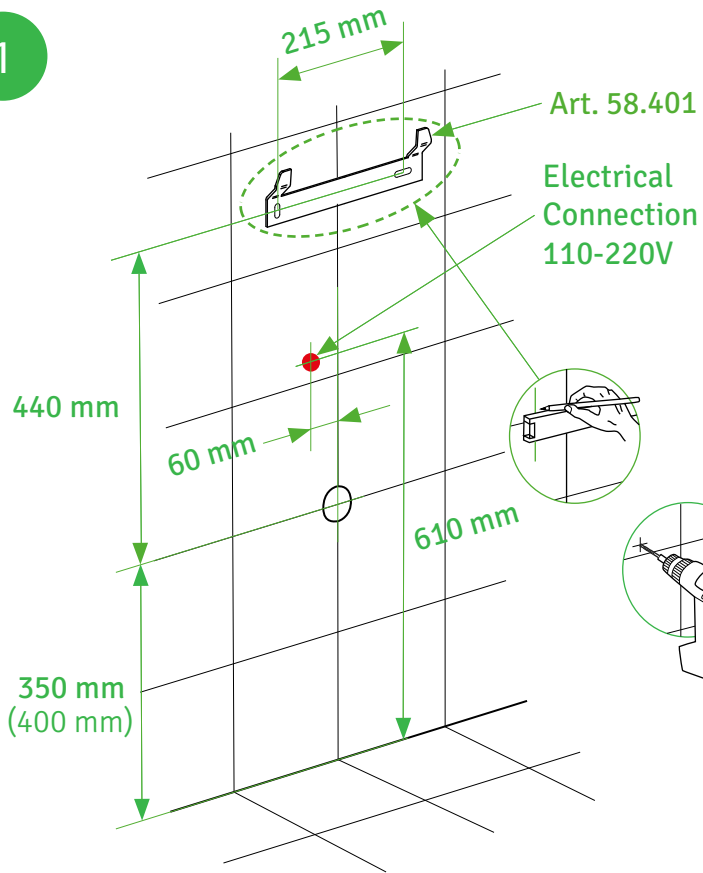
Importante:

Assicurarsi che tutte le grondaie siano pulite professionally in caso di sostituzione orinatoir waterflushed esistenti.

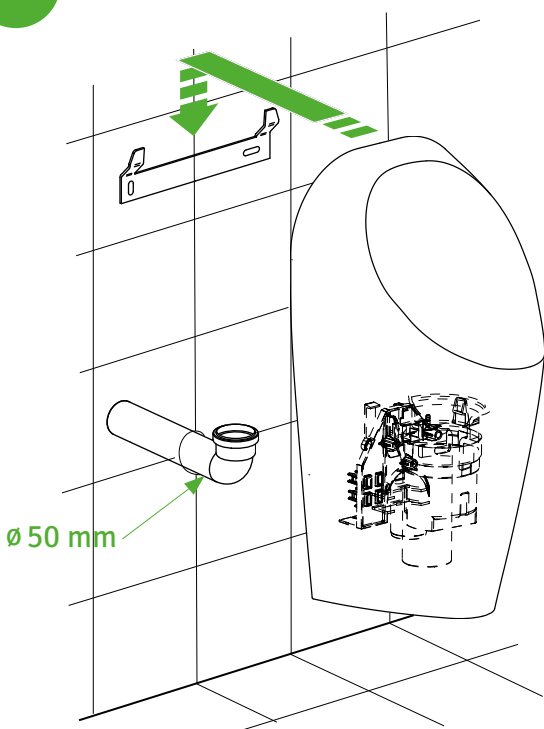
Installation
Montage
Installation

Instalación
Instrução
Installazione

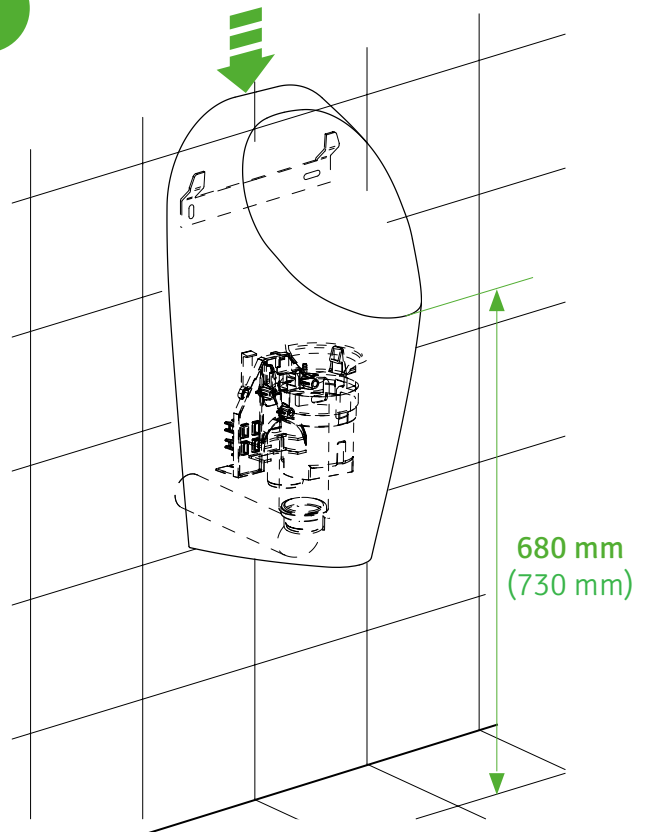
1



2

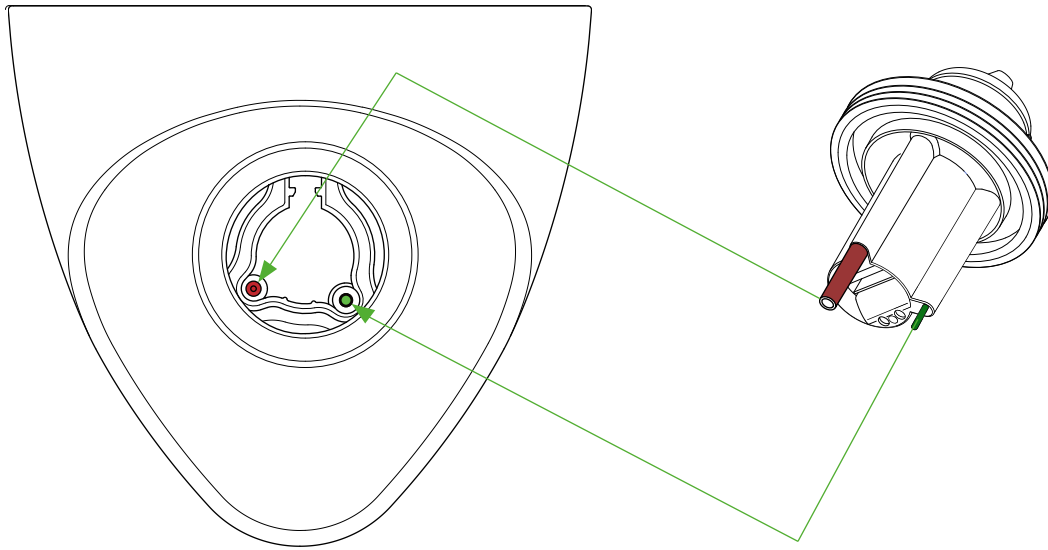


3



MB-ActiveTrap-CS - change
MB-ActiveTrap-RS - wechsel
MB-ActiveTrap-CS - remplacement

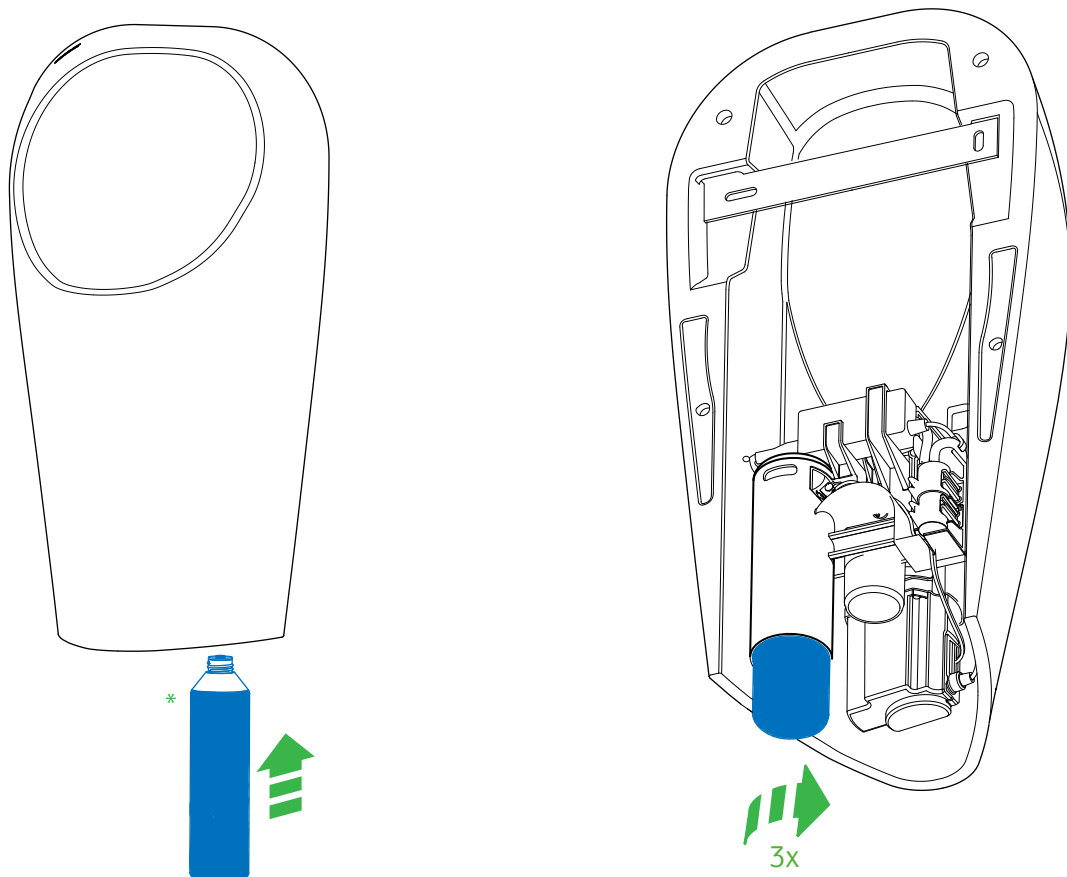
MB-ActiveTrap-CS - cambio
MB-ActiveTrap-CS - troca do
MB-ActiveTrap-CS - cambio



Cleaner bottle change
Wechsel Reinigerflasche
Changement bouteille de nettoyeur

* Only use blue MB-ActiveCleaner-CS art. 80.016
Nur blaue MB-AktivReiniger-RS verwenden art. 80.016
Utilisez uniquement le blue MB-ActiveCleaner-CS art. 80.016

Use solo azul MB-ActiveCleaner-CS art. 80.016
Use apenas azul MB-ActiveCleaner-CS art. 80.016
Utilizzare solo blu MB-ActiveCleaner-CS art. 80.016



MB Activ Trap LED Signale, Signals, Signaux, Senalis, Sinal, Segnali

Blau, Blue, Bleu, Azul, Azul, Blu

No cleaner bottle inserted
Keine Reinigungsflasche eingesetzt
Aucune bouteille de nettoyage utilisée
No se utiliza botella de limpieza
Nenhuma garrafa de limpeza utilizada
Non è stata utilizzata nessuna
bottiglia di pulizia



Grün, Green, Vert, Verde, Verde, Verde

System active and normal
System aktiv und betriebsbereit
Système actif et normal
Sistema activo y normal
Sistema ativo e normal
Sistema attivo e normale



Rot, Red, Rouge, Rosso, Rosso, Rosso

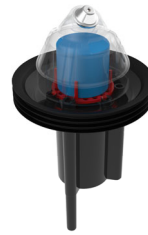
Cleaner bottle empty
Reinigerflasche leer
Bouteille de nettoyage vide
Botella de limpieza vacía
Garrafa de limpeza vazia
Bottiglia vuota



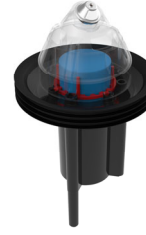


MB-ActiveTrap-CS

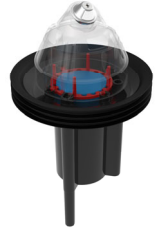
Wechsel / Replacement / Scambio
 Cambio / Échange / Câmbio



New



50% used



Change!

